



The classic

in a new light

Licht ist mehr als schöner Schein. Es erhellt, spendet Wärme, beeinflusst unsere Wahrnehmung. Es verändert aber auch die Dinge selbst. Licht und Energie sind jetzt integraler Bestandteil und neues Kreativpotenzial des USM Möbelbausystems Haller. Rücken Sie die Dinge, die Sie lieben, in ein neues Licht!

Inspiration durch Licht –
sehen Sie sich den Film an:
www.usm.com/haller-e



Licht

macht das
Unsichtbare
sichtbar





USM Haller in seiner reinsten Form, ausgestattet nur mit Glastablaren und -türen. Nach hinten gerichtete Leuchten setzen das Umfeld in Szene - raffiniert platziertes Objektlicht setzt punktuell Akzente. Von der hochwertigen Sammlung im Museum oder zu Hause, bis zur urbanen Trendbar – die integrale Beleuchtung verleiht vermeintlich Bekanntem eine ungeahnte Poesie.

Licht

inszeniert
Schönheit





Eleganter Leuchtkörper und zeitloser Stauraum – das integrale Licht verbindet Schönheit und Nutzen in Perfektion. Sensorgesteuerte Leuchten in Schubladen und Fächern schalten beim Öffnen automatisch ein.

Licht

erzeugt
Atmosphäre





Besonders auf strukturierten Flächen schaffen nach hinten gerichtete Leuchten einzigartige Stimmungen – ihre Reflexion taucht Lieblingsstücke in sanftes Licht. Kaum wahrnehmbar in der Optik, aber unverzichtbar in der Funktion: Einfach einklinkbare USB Charger machen den Designklassiker zur Ladestation für mobile Geräte.

Licht

rückt Dinge
in den Fokus





Mehrere voneinander unabhängig steuerbare Stromkreise eröffnen uneingeschränkte Möglichkeiten in der Gestaltung mit Licht: sanft gedimmt im Kontrast mit voller Lichtleistung.

Licht

strukturiert
und ordnet





So individuell wie Ihre Garderobe sind die Gestaltungsmöglichkeiten mit USM Haller und seinen modularen Licht-Bausteinen. Ob für die Ausstattung begehrter Kleiderschränke, als Einzelstück im Schlafzimmer oder im Shop: USM macht von allen Seiten eine gute Figur beim Ordnen, Verstauen und Präsentieren. Maßgeschneidert nach Ihren ganz persönlichen Bedürfnissen.

Licht
weckt
Wünsche









Die begehrenswerte Schönheit der Dinge tritt nur im richtigen Licht zutage. In Vitrinen, Auszügen, auf Schrägtablaren – Licht setzt Glanzpunkte im Showroom, im Museum, im Concept Store – überall dort, wo gleichzeitig Stauraum und maximale Produktszenierung gefordert sind.

Licht und Energie

beflügeln die Kreativität





Für einen wahren Energieschub im Home Office sorgt die goldgelbe Arbeits- und Ladestation. In die Rohre eingelassene, kaum sichtbare Leuchten tauchen den Alltag in warmes Licht. USB Charger versorgen alle mobilen Geräte rund um die Uhr mit Energie. Jederzeit sind Leuchten sowie USB Charger ausklink- und versetzbar. Das Innenleben wird gleichmäßig ausgeleuchtet, sobald Sie Schubladen und Klapptüren öffnen.



Licht

weist den Weg
und heißt
willkommen





Raumzeichen, Anlaufstelle, Ort des persönlichen Kontakts – Licht macht bemerkbar und verleiht Ihren Botschaften durch perforierte Tablare Ausdruck. Hinter einer repräsentativen Empfangstheke verbirgt sich ein großzügiger Arbeits- und Stauraum. Das integrale Licht ist der kreative Ausgangspunkt für neue Konzepte der Wegführung und Inszenierung.

Licht und Energie bei Tag und bei Nacht

Oben – warmweiß 2700 Kelvin

Mitte – kaltweiß 5700 Kelvin

Unten – unbeleuchtet



Neu und revolutionär ist die Stromführung – tatsächlich gibt es keine Kabel. Dank der Weiterentwicklung von Kugel, Connector und Rohr ist der Stromfluss in der Möbelstruktur integriert. Die Leucht- und USB-Einsätze, welche bündig zum Rohr eingeklinkt werden, sind im ausgeschalteten Zustand praktisch unsichtbar.

Verblüffend ist die Vielfalt der Einsatzmöglichkeiten: von der gezielten Ausleuchtung des Möbels, über die Beleuchtung des Raumes bis hin zum praktischen USB Charger für mobile Geräte.

Die innovativen e-Elemente stellen den Klassiker in ein neues, aufregendes Licht. Seien Sie kreativ!



Produktdetails

Anwendungsmöglichkeiten

Das komplett oder nur teilweise mit e-Kugeln und e-Rohren ausgestattete Möbel wird an die Stromquelle angeschlossen. Die Struktur selbst leitet mithilfe der e-Kugeln, e-Connectoren und e-Rohre den Strom (Niedervolt) im Möbel an die gewünschte Stelle. USB Charger oder Lichtquellen können in vordefinierte Aussparungen am gewünschten Ort eingeklinkt werden. Für die Abdeckung der Aussparungen ohne Licht- oder USB-Anschluss stehen auch Blind-elemente zur Verfügung. An einer beliebigen Stelle in Bodennähe erfolgt die Einspeisung des Stroms. Dabei wird das Einspeisekabel an eine Halter e-Kugel angehängt und anschließend das Netzteil so unter das Möbel geschoben, dass nur der Bedienschalter sichtbar bleibt. Heißt: Die Stromführung benötigt keine Kabel, sondern ist in die Möbelstruktur integriert.

1 Glasvitrine
Verglaste Elemente können rundum ausgeleuchtet werden.

2 Ohne Metallverkleidung
Fächer ohne Metallverkleidung sind komplett beleuchtbar.

3 Mit Metallverkleidung
Fächer mit Metallverkleidung sind von vorne beleuchtbar.

4 Fach mit Ausziehtablar
Ausleuchten des ganzen Fachs mit Ausziehtablar möglich.

5 Klapp- und Ausziehtür
Durch die Funktion «Licht bei Fachöffnung» schaltet das Licht beim Öffnen der Tür automatisch ein.

6 Schrägtablar
Die Präsentationsfläche wird von vorne ausgeleuchtet.

7 Bodenbeleuchtung
Bei einer Bodenbeleuchtung scheint das Licht im 25-Grad-Winkel unter das Möbel.

8 Umgebungslicht
Das Licht wird horizontal nach hinten gerichtet und ermöglicht so, die Umgebung zu beleuchten und Stimmung zu erzeugen.

9 e-USB Charger
Kann an denselben Stellen wie die e-Leuchte integriert werden.



e-Elemente

1 e-Leuchte

Dimmbar, erhältlich in Warmweiß 2700 Kelvin und Kaltweiß 5700 Kelvin. Beide mit oder ohne Funktion «Licht bei Fachöffnung».

2 e-USB Charger

Gibt eine Spannung von 5 Volt an das angeschlossene Gerät ab.

3 e-Blindelement

Schlichtes, schwarzes e-Blindelement zum Schließen von noch unbestückten Aussparungen. Falls ein Möbel später mit zusätzlichen e-Leuchten und e-USB Chargern ergänzt werden soll, empfiehlt sich der Einsatz von e-Rohren (verbrauchend), welche vorerst mit e-Blindelementen ausgerüstet sind.

4 e-Rohr (verbrauchend)

Rohre mit Aussparungen für einfach einklinkbare und auswechselbare e-Leuchten, e-USB Charger oder e-Blindelement.

L 350, 1 Aussparung
L 500, 2 Aussparungen
L 750, 3 Aussparungen

5 e-Rohr (leitend)

Das e-Rohr (leitend) dient dazu, den Strom weiterzuleiten, falls an dieser Stelle keine Einsätze gewünscht sind. Es ist in den Längen 750, 500, 395, 350, 250 und 175 mm verfügbar.

6 e-Kugel, e-Connector

Um den Stromfluss zu ermöglichen, wurden Kugel und Connector weiterentwickelt. Das Außenmaß bleibt unverändert. Als Unterscheidungsmerkmal der Kugel dient der schwarze Isolationsring.

7 e-Einspeisung

Inklusive Dimmer am Bedienschalter. Transformiert die Netzspannung auf 24 Volt.

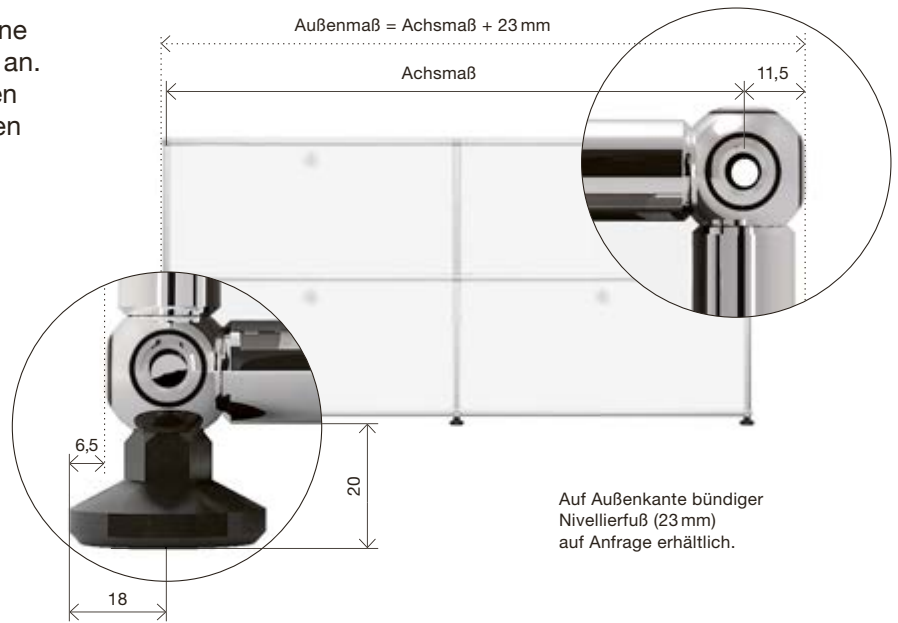


Engineered &
Made in Switzerland.



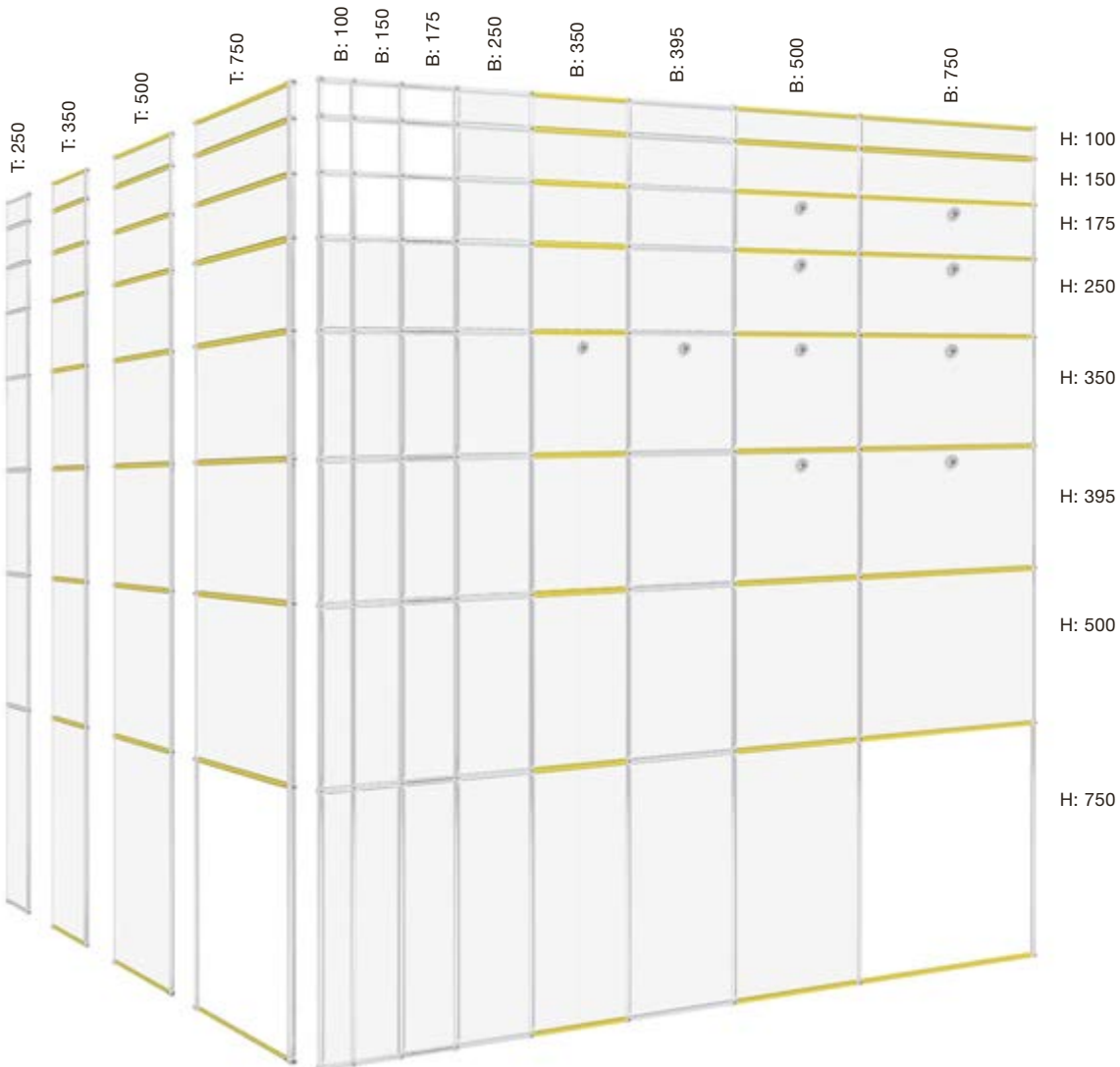
Dimensionen

Das USM Möbelbausystem Haller bietet eine Vielzahl von Elementen in Standardgrößen an. Breiten, Tiefen und Höhen sind in den unten aufgeführten Maßen erhältlich. Alle Angaben sind Achsmaße in mm.



e-Rohr (verbrauchend) mit Aussparungen für e-Leuchten, e-USB Charger oder e-Blindelement.

- L 350, 1 Aussparung
- L 500, 2 Aussparungen
- L 750, 3 Aussparungen



Oberflächen



Reinweiß
RAL 9010



Lichtgrau
RAL 7035



USM Mattsilber



Mittelgrau
RAL 7005



Anthrazitgrau
RAL 7016



Graphitschwarz
RAL 9011



Stahlblau
RAL 5011



Enzianblau
RAL 5010



USM Grün



Goldgelb
RAL 1004



Reinorange
RAL 2004



USM Rubinrot



USM Braun



USM Beige

Elemente

- | | | | | | | | |
|---|--|----|--|----|--|----|---|
| 1 | Einschubtür
Metall | 8 | Kabel-
ausschnitt | 15 | Bücherstütze
Metall,
magnetisch | 22 | Bücherstütze
für Bücher-
tablar
T: 350 |
| 2 | Zwischen-
tablar Metall | 9 | Schublade A7,
T: 500 | 16 | USM Inos Box | 23 | USM Inos
Kasten-Set
C4, offen |
| 3 | Zwischen-
tablar Glas | 10 | Schublade A6,
T: 500 | 17 | USM Inos
DVD-Einsatz | 24 | USM Inos
Kasten-Set
C4, geschlossen |
| 4 | Ausziehtablar
Metall | 11 | Schublade A5,
T: 500 | 18 | USM Inos
CD-Einsatz | 25 | USM Inos
Ausrüstungs-
Set |
| 5 | Ausziehtablar
mit Einlege-
rahmen 175 | 12 | Schublade A4,
T: 500 | 19 | USM Inos
Schrägfach-
Set | | |
| 6 | Ausziehtablar
mit Einlege-
rahmen 250 | 13 | Auszieh-
Hänge-
registratur,
T: 500 | 20 | USM Inos
Karteikasten-
Set | | |
| 7 | Ausziehtablar
mit Hänge-
registratur
auf einem
Ausziehtablar | 14 | Ausziehtür
mit Hänge-
registratur | 21 | Ausziehtür
mit Einlege-
rahmen 350 | | |





Sie dürfen gespannt sein!

Diese Innovation stellt nicht das Ende einer hochkomplexen Weiterentwicklung dar, sondern erst deren Anfang: USM wird schon bald in zahlreichen zukunftssträchtigen Forschungsfeldern mit Lösungen überraschen.